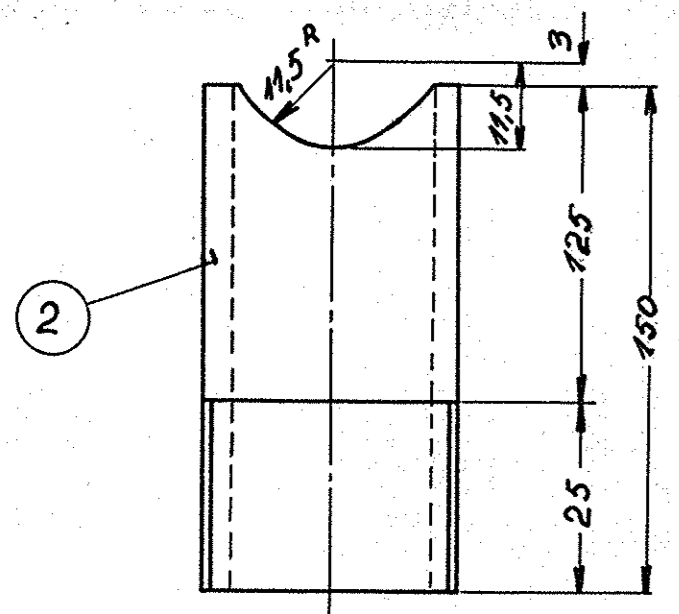
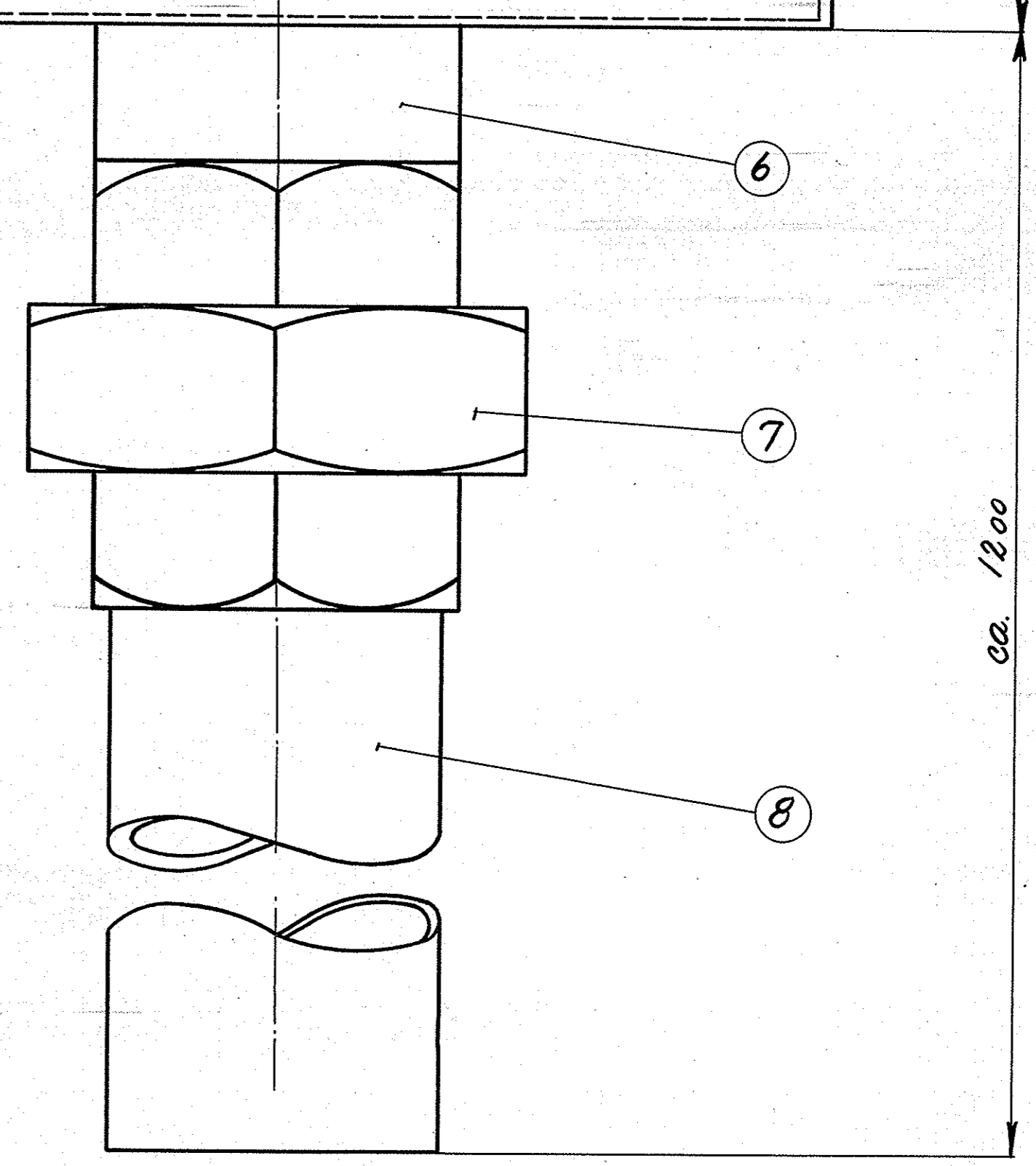
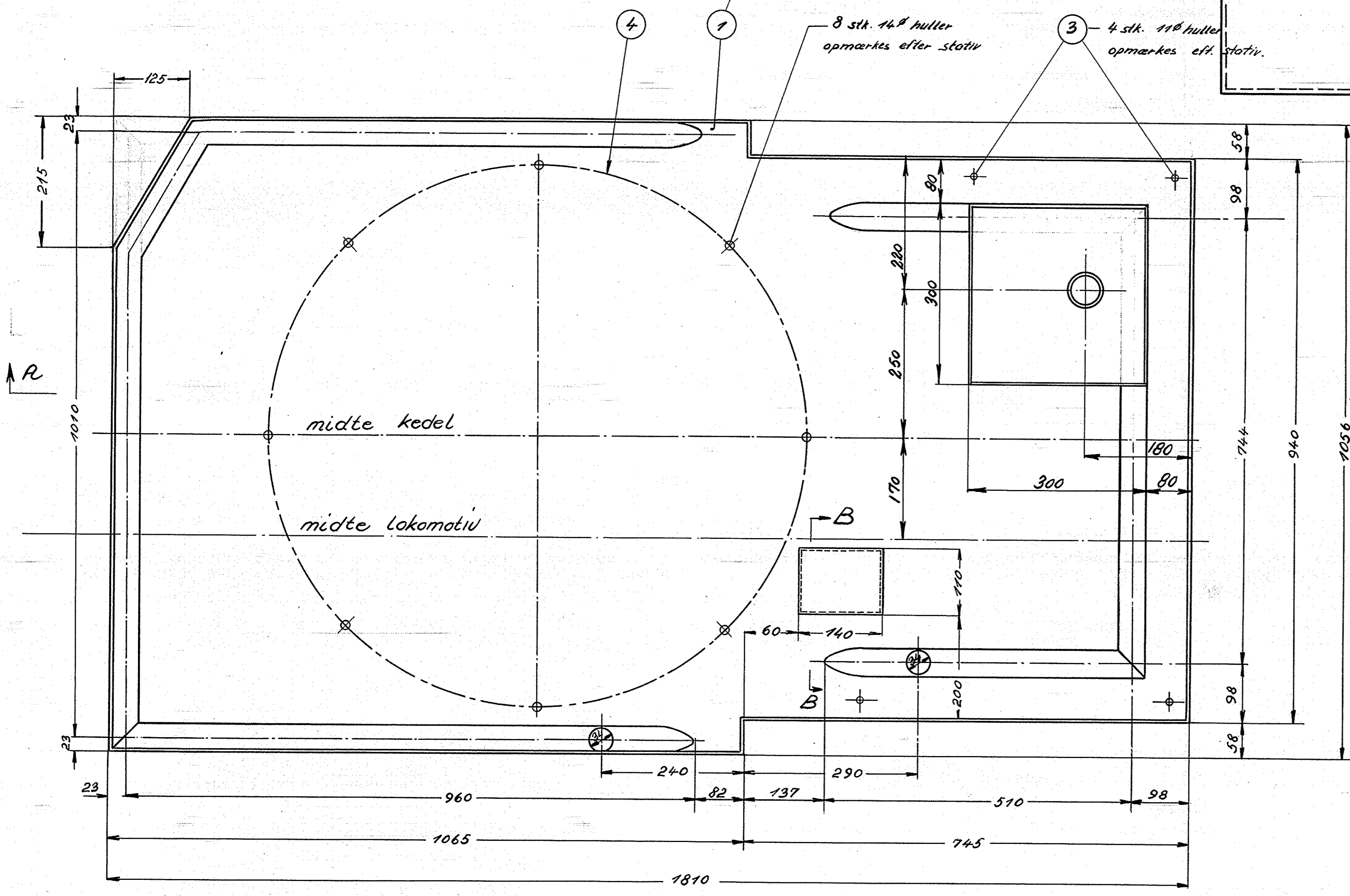
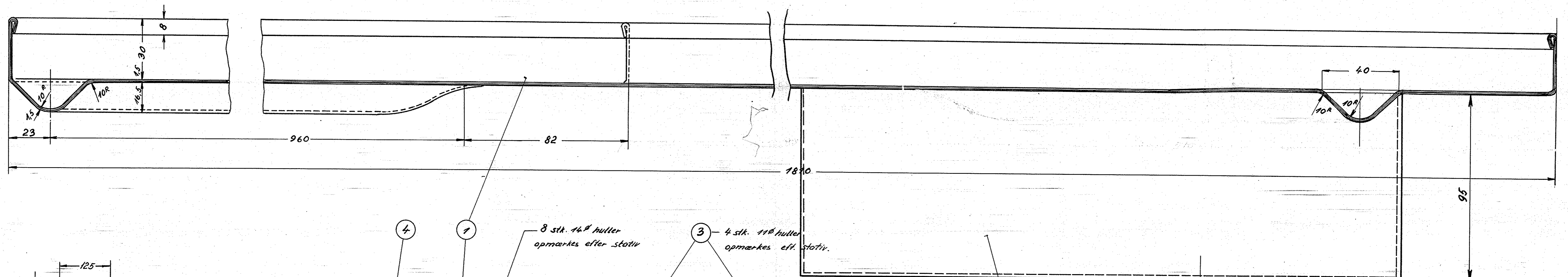


A-A



1	gevindrør 2" DS 540	8	st.0029	L = 1200
1	union 2"	1	GE 341	magasin
1	muffe 2" x 25 mm	6	st.0029	magasin
1	plade 490x490 x 2	5	st.00	510x510 x 2
1	pakning „Reinz.“ 940/838#	4		magasin
4	kobberpakning, 1410# x 4,5	3		magasin
2	gevindrør 1" x 3,25, DS 540	2	st.00.29	L = 370
1	spilbakke, 1905 x 1150 x 1,5	1	st.00.	1920 x 1165 x 1,5
Stk	Betegnelse	Pos.	Materiale	Model nr eller materiale størrelse
Rev	FK 19/3.46	Rev		
Kalk	B.U.R. 3/6-26	Worm		
Date		Retteside		
1/1930	Pos 1 ændret	FK	G	
1/8-30	Pos 1 ændret pos. 5-8 tilf. E. U.	E. U.	D	
Anvendelse		Stykliste nr.		
Diesel-el.1500hk. lokomotiv		18300		
Tegningens benævnelse		Tegningens nummer		
Spilbakke under varmekedel.		305L-15.702.		
Tegnede		R. B.		

vægt pr. lok. 27 kg.